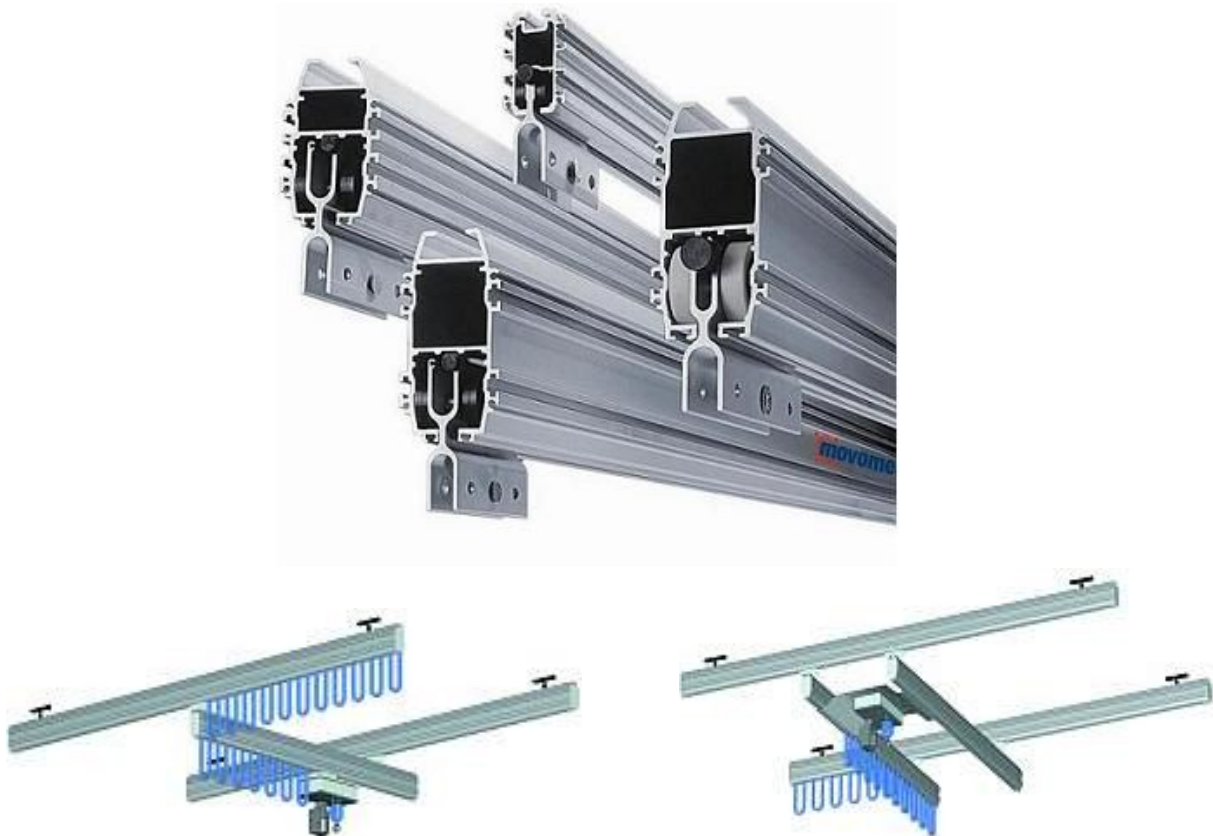


Licht railsysteem AHB



Aluminium railsysteem uiterst licht lopend, licht in gewicht zeer stabiel, geschikt tot overspanningen van 7 meter zonder extra ophangpunten*. Leverbaar met enkele en dubbele traverse (takel tussen de rails)loopwagens met 6 gelagerde wielen. Ook leverbaar met telescopische vacuümzuiger .

Technische specificaties :

Maximale belasting*

LHB	125kg
AHB -1	250kg
AHB - 2	500kg
AHB - 3	1000kg

Maximale breedte traverse 12000mm (3 hoofdbanen) hand bediend.
Traverse ook aangedreven leverbaar.

* Afhankelijk van belasting en overspanning